

材質	處理	附屬品
SS400	染黑	推力華司(含油金屬) 襯套(S45C-D/染黑)
SUS304	-	推力華司(SUS304/氮化處理) 襯套(SUS303)

鐵品號	庫存	不銹鋼品號	庫存	M	L	H	A	P	S	B	J	G	N	D	Q	d
WAT-BCB04N06Z	△	WAT-BCB04N06S	△	M4 × 0.7	35	13	6.5	25	10	6.5	18	1.5	4.2	6.8	11	3.5(M3用)
WAT-BCB05N07Z	△	WAT-BCB05N07S	△	M5 × 0.8	44	14	7.0	32	13	7.0	19		5.2	8.0	12	4.5(M4用)
WAT-BCB06N07Z	△	WAT-BCB06N07S	△	M6 × 1.0	53	15	7.5	40	18	7.5	21	2	6.2	9.2	13	5.5(M5用)
WAT-BCB08N09Z	△	-	-	M8 × 1.25	65	18	9.0	50	22	9.0	24		8.3	12.0	16	6.6(M6用)
WAT-BCB10N11Z	△	-	-	M10 × 1.5	75	22	11.0	57	24	11.0	29	2.5	10.3	14.5	20	9 (M8用)

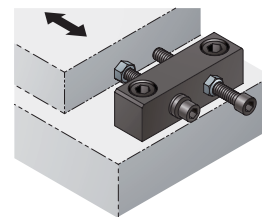
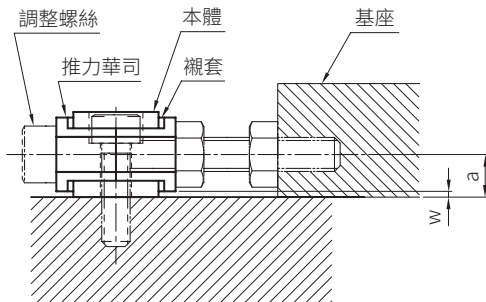
Ps. 備註

· 亦可使用在張力調整器

訂貨： 交期： 天

WAT-BCB04N06Z

Ex. 使用例



· 螺絲、螺帽需個別購買

調整螺絲	寸法(mm)	
	a	W
M4	6.5	1
M5	7	
M6	7.5	
M8	9	
M10	11	

w：襯套和本體上面的間隙